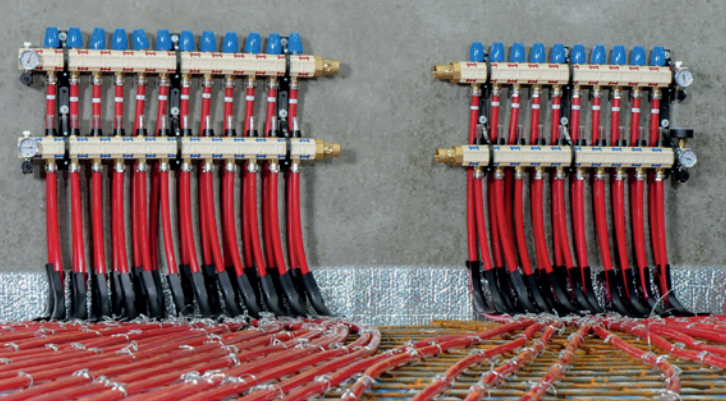


Unimulti

kunststof verdeler

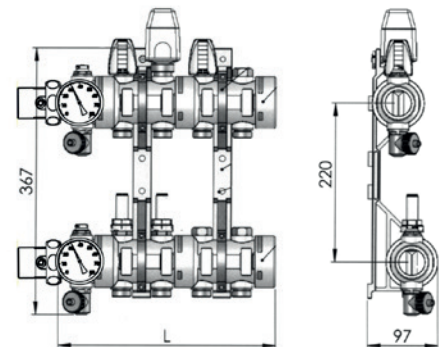


De Albrand vloerverwarmingsverdeler is het hart van het vloerverwarmingssysteem. De verdeler bepaalt in belangrijke mate het comfort, de efficiency en het energieverbruik van het systeem.

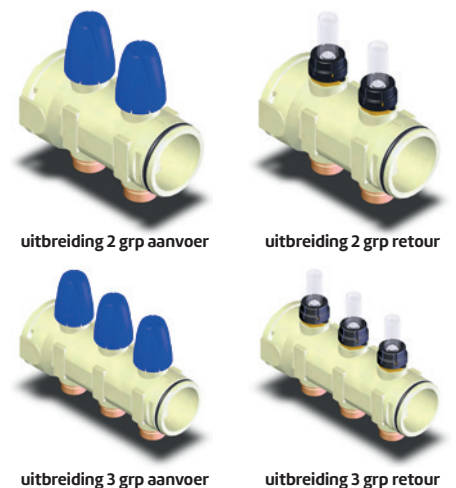
De Unimulti verdeler is universeel toepasbaar en uitermate geschikt voor koelen en verwarmen.

Deze kunststof verdeler kenmerkt zich door:

- Kogelafsluiter messing 1" binnendraad op zowel aanvoer- als retourbalk (art.nr. 53.050);
- Flowmeters 0 – 2,4 l/min. (art.nr. 53.930) voor het inregelen van de gewenste flow (vergrendelbaar);
- Thermostaatventiel;
- Zowel links als rechts aan te sluiten;
- Modulair opgebouwd, daardoor eenvoudig uit te breiden;
- Temperatuurbestendig tot 70 °C;
- Thermometer (art.nr. 55.905) op zowel aanvoer als retour;
- Mogelijkheid tot reinigen uitleesglas;
- Vul- en aftapkranen op zowel aanvoer- als retourbalk;
- Ontluchter op zowel aanvoer- als retourbalk;
- Buis aansluiting 3/4" Euroconus.



Art.nr.	Omschrijving	Aantal groepen	Aantal beugels	Lengte (mm)
53.002	Unimulti verdeler 2 groepen	2	1	189
53.003	Unimulti verdeler 3 groepen	3	2	244
53.004	Unimulti verdeler 4 groepen	4	2	299
53.005	Unimulti verdeler 5 groepen	5	2	354
53.006	Unimulti verdeler 6 groepen	6	2	409
53.007	Unimulti verdeler 7 groepen	7	2	464
53.008	Unimulti verdeler 8 groepen	8	2	519
53.009	Unimulti verdeler 9 groepen	9	3	574
53.010	Unimulti verdeler 10 groepen	10	3	629
53.011	Unimulti verdeler 11 groepen	11	3	684
53.012	Unimulti verdeler 12 groepen	12	3	739
53.910	Uitbreiding 2 groepen aanvoer	2		110
53.911	Uitbreiding 2 groepen retour	2		110
53.912	Uitbreiding 3 groepen aanvoer	3		165
53.913	Uitbreiding 3 groepen retour	3		165



Bij gebruik van thermische motoren garanderen wij uitsluitend een optimale werking in combinatie met Albrand motoren.

Bezoekadres Mega 8A, 6902 KL Zevenaar Postadres Postbus 4, 6900 AA Zevenaar
 Tel +31 (0)316 24 68 49 Contact info@albrand.nl Kijk op www.albrand.nl

vloer • wand • plafond verwarmen verkoelen



Het warme gevoel van zekerheid