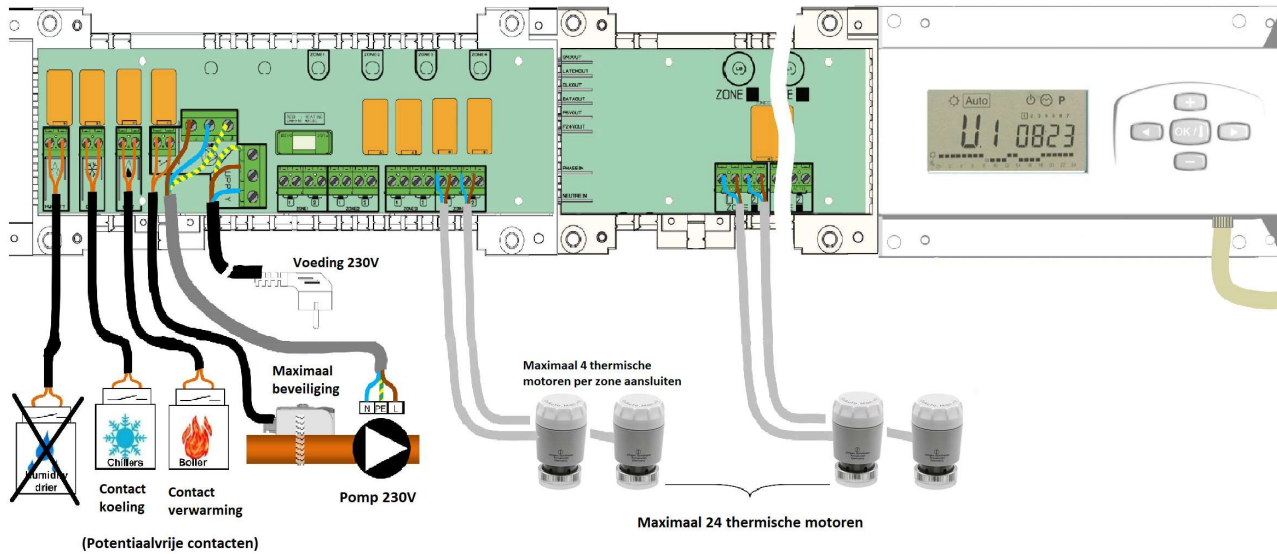
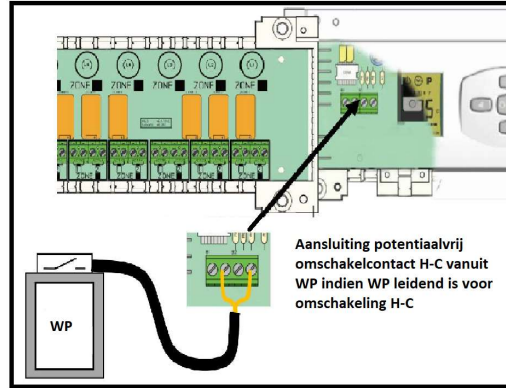


# Watts BUS-regelaar compleet

**Note:**

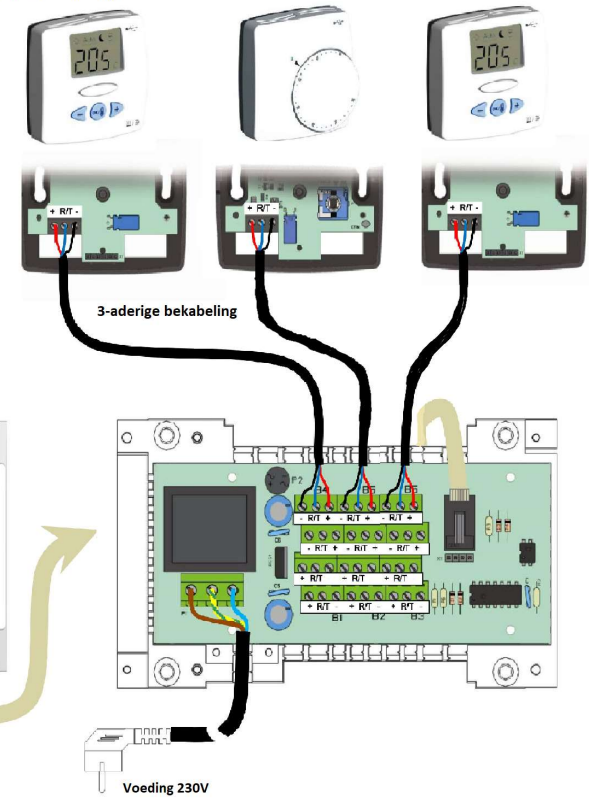
- Indien master thermostaat leidend is voor omschakeling H-C dan in menu regelaar parameter F7 instellen op "rF".
- Indien WP leidend is voor omschakeling H-C dan in menu regelaar parameter F7 instellen op "CtAC".



Master thermostaat LCD-BUS  
Benodigd als regeling leidend is voor omschakeling H-C

Basic BUS thermostaat

Basic LCD-BUS thermostaat



**Note:**

Het maakt niet uit op welke aansluitklem de thermostaat wordt aangesloten. Na aansluiten thermostaten worden deze ingeleerd / toegedend een de zone die door de betreffende thermostaat gestuurd dient te worden.