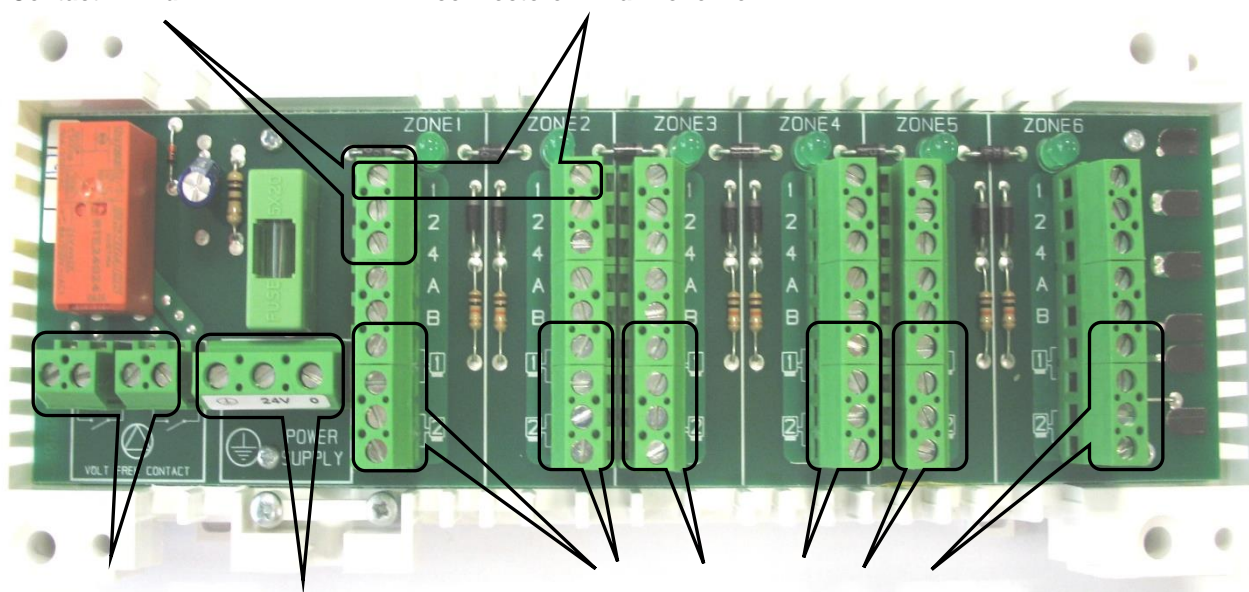


Aansluitschema Watts bedrade naregeling

Contact 1 = Schakelcontact
Contact 2 = Fase 24V
Contact 4 = Nul

Indien zone 2 moet meelopen met zone 1 dan brug tussen connectoren 1 van zone 1 en 2



2 x potentiaal vrij contact tbv pomp- en ketelschakeling

Aansluitconnector 24V Trafo

Aansluiting max. 4 thermische motoren 24V

