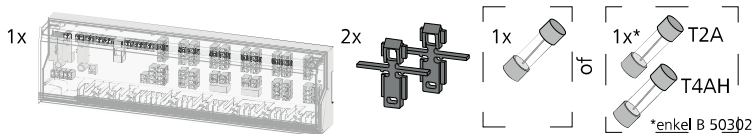


<b>B 50302</b>	<b>24V / 230 V</b>		
<b>B 41402   B 40502   B 40602</b>	<b>24 V</b>		
<b>B 20322   B 21402   B 20502   B 20602</b>	<b>230 V</b>		

## 1 Leveromvang



## 2 In verband met deze handleiding

Vooraleer met de Basis gewerkt wordt, dient deze handleiding grondig en volledig gelezen te worden. De handleiding dient bewaard en aan de volgende gebruiker doorgegeven te worden.

In deze handleiding worden afzonderlijke posities van de toesteltekeningen door een x vervangen. Afhankelijk van de positie vervangt deze de respectievelijke aangifte van meerdere toesteltypes. B x1402 stemt bijvoorbeeld overeen met B 41402 en B 21402. Een inzicht in en het downloaden van deze en volgende handleidingen is mogelijk onder [www.ezr-home.de](http://www.ezr-home.de).

Volgende symbolen geven aan

- een opsomming,

een waarschuwing voor elektrische spanning,

een belangrijke informatie.

## 3 Veiligheid

### 3.1 Doelgericht gebruik

De Basis dient,

- voor de montage van een afzonderlijke kamerregeling met tot 10 zones (afhankelijk van het gebruikte type) voor verwarmings- en koelsystemen,
- de aansluiting van tot 18 actuatoren en 10 kamerbedieningstoestellen (afhankelijk van het gebruikte type),
- De aansluiting van actuatoren met de werkinz NC (Normally closed) of NO (Normally open), afhankelijk van de gebruikte regelaar,
- De aansluiting van een externe schakelklok,
- Afhankelijk van het gebruikte type, de aansluiting van een pomp of een ketel, een CO-signaalgever, een temperatuurbegrenzer of dauwpuntbewaker,
- De vaste installatie.

Elk ander gebruik, wijzigingen en ombouwen zijn uitdrukkelijk verboden en leiden tot gevaren, waarvoor de fabrikant geen aansprakelijkheid aanvaardt.

### 3.2 Veiligheidsaanwijzingen

Voor het vermijden van ongevallen met persoonlijk letsel en materiële schade dienen alle veiligheidsaanwijzingen in deze handleiding nageleefd te worden.

#### WAARSCHUWING

##### Levensgevaar door aan het Basisstation aanwezige elektrische spanning!

- Voor het openen, netspanning uitschakelen en tegen opnieuw inschakelen beveiligen.
- Het openen van het toestel is enkel toegelaten voor een gemachtigd vakman.
- Aanwezige vreemde spanningen vrijschakelen en tegen opnieuw inschakelen beveiligen.
- Het product enkel in technisch rimpelloze toestand gebruiken.
- Met het toestel niet werken zonder toestelafdekking.
- Personen (inclusief kinderen) met beperkte fysieke, sensorische of geestelijke vaardigheden, ontbrekende ervaring of ontbrekende kennis van dit product mogen dit niet gebruiken of eraan werken. Eventueel dient op deze personen toezicht uitgeoefend te worden door een voor de veiligheid verantwoordelijke persoon of door deze persoon aanwijzingen gegeven te worden, hoe het product dient gebruikt te worden.
- Zich ervan verzekeren, dat geen kinderen met het product spelen. Eventueel dient toezicht gehouden te worden op de kinderen.
- In geval van nood de volledige afzonderlijke kamerregeling spanningsvrij schakelen.

### 3.3 Personeelsvoorwaarden

De elektrische installatie dient volgens de huidige nationale bepalingen alsook de voorschriften van de plaatselijke EVU's uitgevoerd te worden. Deze handleiding veronderstelt vakkennis, die overeenstemt met het afsluiten van een door de staat erkende vorming in één van de volgende beroepen:

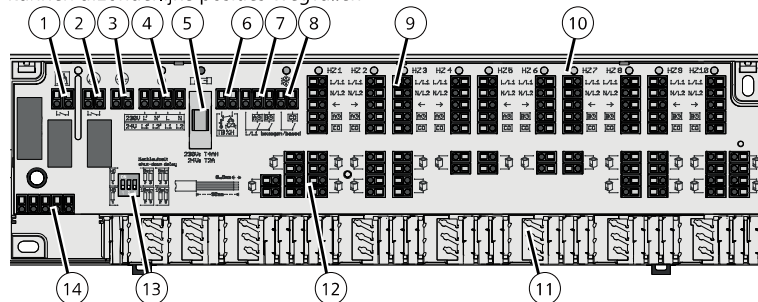
- Installatiemecanici voor sanitair- en aircotechniek
- Monteur van elektrische installaties of
- Elektronicamonteur

overeenkomstig de in de Bondsrepubliek Duitsland officieel bekendgemaakte beroepsomschrijvingen alsook de vergelijkbare beroepsopleidingen volgens de wetgeving van de Europese Gemeenschap.

## 4 Toesteloverzicht

### 4.1 Aansluitingen en aanduidingen

Hierna wordt de volledige uitrusting voorgesteld. Al naargelang de aanwezige Basis kunnen afzonderlijke posities wegvallen.



- |  |   |
|--|---|
| 1 Ketelaansluiting                                   | 8 Change Over verwarmen/koelen                                      |
| 2 Pompaansluiting                                    | 9 Aansluiting regelaar  |
| 3 Beveiligingsgeleideraansluiting (enkel bij 230 V)a | 10 LED's  |
| 4 Spanningsvoeding                                   | 11 Trekontlasting   |
| 5 Zekering   | 12 Aansluiting actuatoren   |
| 6 Temperatuurbegrenzer of dauwpuntbewaker            | 13 DIP-schakelaar   |
| 7 Dalingskanaal externe timer                        | 14 Contacten voor behuizingsafdekking met geïntegreerde systeemklok |

### 4.2 Technische gegevens

Bedrijfsspanning:	B50302: 24 V ±20 %, 50 Hz
	230 V ±10 %, 50 Hz
	B4xxx2: 24 V ±20 %, 50 Hz
	B2xxx2: 230 V ±10 %, 50 Hz
Vermogensopname:	24 V: max. 36 VA / 230 V: max. 50 VA
Zekering:	24 V: T2A / 230 V: T4AH
Aantal verwarmingszones:	6 of 10
Aansluitbare actuatoren	
Type <sup>4</sup>	A 20x05, A 21x05, A 40x05, A 41x05, AST 20x05, AST 21x05, AST 40x05, AST 41x05
6 / 10 verwarmingszones:	max. 15 / max. 18 aandrijvingen
Voor aandrijvingen afwijkend van het bovenstaande geldt	
Inschakelstroom per actuator:	max. 500 mA (bij 230 V)
Nominale belasting van alle aandrijvingen:	max. 24 W (bij 24 V)
Pomp-/ketelsturing	
Schakelvermogen <sup>2, 3</sup> :	2 A, 200 VA inductief
Inschakelvertraging <sup>3</sup> :	2 min
Nalooptijd vast/instelbaar <sup>3</sup> :	2 min / 5 - 15 min
Pompbeveiligingsfunctie <sup>3</sup> :	14 dagen gedurende 1 min
Werkzin:	NC of NO <sup>1</sup> / NC <sup>2</sup> / selecteerbaar <sup>3</sup>
Omgevingstemperatuur:	0 tot +50 °C
Opslagtemperatuur:	-20 tot +70 °C
Omgevingsvochtigheid:	80 % niet condenserend
Temperatuur kogeldrukproef:	Aansluitklem: 100 °C
Vervuilinggraad:	Kunststof behuizing: 75 °C
Beoordeelde stootspanning:	2
ERP-klasse volgens EU 811/2013:	1500 V
Beschermingsklasse:	1=1 %
Beschermingsaard:	24 V: III / 230 V: II
Werkingswijze:	IP 20
Afmetingen (H x L x D):	Type 1 / Type 1.C
	90 x 326,5 x 50 mm

<sup>1</sup> B 50302, B 20322 (Regelaarafhankelijk)  
<sup>2</sup> B 41402, B 21402  
<sup>3</sup> B 40502, B 40602, B 20502, B 20602  
<sup>4</sup> afhankelijk van de bedrijfsspanning (24 V/230 V) van de Basis

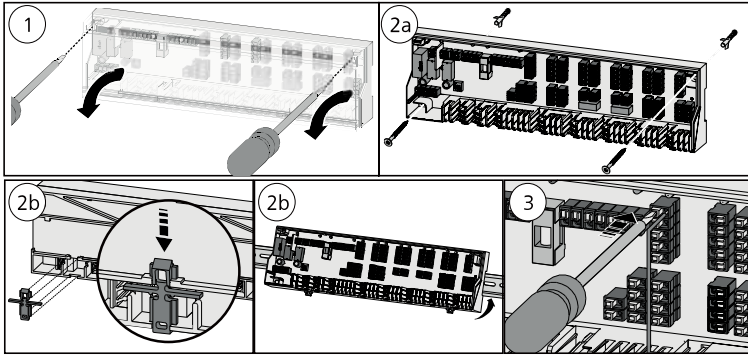
### 4.3 Conformiteit

Dit product is met de CE-markering gekenmerkt en stemt hierdoor overeen met de vereisten uit de richtlijnen:

- 2014/30/EU met wijzigingen „Richtlijn van de onderlinge aanpassing van de wettelijke voorschriften van de lidstaten inzake elektromagnetische compatibiliteit”
- 2014/35/EU met wijzigingen „Richtlijn van de onderlinge aanpassing van de wettelijke voorschriften van de lidstaten inzake elektrisch materiaal bestemd voor gebruik binnen bepaalde spanningsgrenzen”
- 2011/65/EU „Richtlijn van de beperking van het gebruik van bepaalde gevaarlijke stoffen in elektrische en elektronische apparatuur”

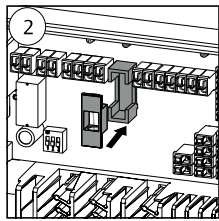
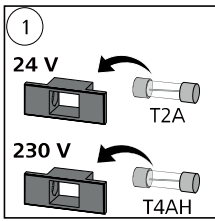
Voor de volledige installatie kunnen extra beveiligingsvereisten bestaan, voor wiens aanhouding de installateur verantwoordelijk is.

## 5 Montage



1. De afdekking afnemen.
2. De Basis monteren. Bij een wandmontage afhankelijk van de wandkwaliteit de Basis met 2 stuks Ø 4 mm schroeven en overeenkomstige pluggen bevestigen. Bij een draagrailmontage een TS 35/7,5 gebruiken.
3. De elektrische aansluiting maken.
4. De afdekking monteren.

### 5.1 Zekering kiezen en plaatsen (enkel B 50302)



Afhankelijk van de geplaatste zekering (in de leveromvang begrepen), kan met de B 50302 aan 24 V of 230 V spanningsbronnen gewerkt worden.

De gebruikte spanning dient op het typeplaatje gemarkeerd te worden.

## 7 LED signalering (enkel B 40xx2, B 20xx2)

Functie	Kleur	Verklaring
Pomp/ketel	Groen	Aan: Pomp/ketel actief Uit: Pomp/ketel inactief Knipper: Temperatuurbegrenzer/dauwpuntbewaker actief
Netspanning	Groen	Aan: Toestel in bedrijf Uit: Toestel buiten bedrijf Knipper: Ventielbeschermingsfunctie actief (Optie)
Zekering	Rood	Aan: Zekering defect
Change Over	Blauw	Aan: Modus koelen actief Uit: Modus verwarmen actief
Verwarmingszones 1 tot x	Groen	Aan: Verwarmingszone actief Uit: Verwarmingszone uit

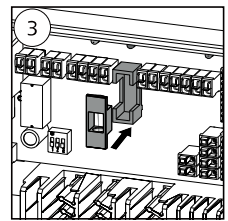
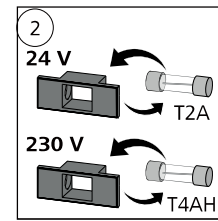
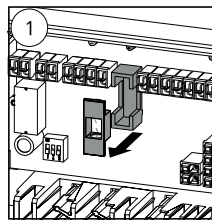
## 8 Onderhoud

### 8.1 Zekering vervangen

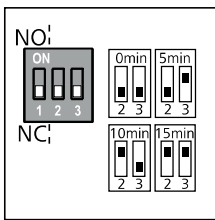


#### WAARSCHUWING! Levensgevaar door elektrische spanning

- Voor het openen de Basis spanningsvrij schakelen en tegen opnieuw inschakelen beveiligen.
- Aanwezige vreemde spanningen vrijschakelen en tegen onvoorzien opnieuw inschakelen beveiligen.



### 5.2 Parametrering (enkel B 40x02, B20x02)



De instelling van de werkinz gebeurt door middel van jumper 1:

**NO-bedrijf:** Jumper 1 = ON

**NC-bedrijf:** Jumper 1 = OFF

De vaste nalooftijd van 2 min. van de pomp resp. de ketel, kan met nogmaals 5, 10 of 15 min. verhoogd worden door middel van jumpers 2 en 3:

Tijd	Jumper 2	Jumper 3
0 min	OFF	OFF
5 min	OFF	ON
10 min	ON	OFF
15 min	ON	ON

### 8.2 Reiniging

Voor het reinigen een droog, oplosmiddelvrij, zacht doek gebruiken.

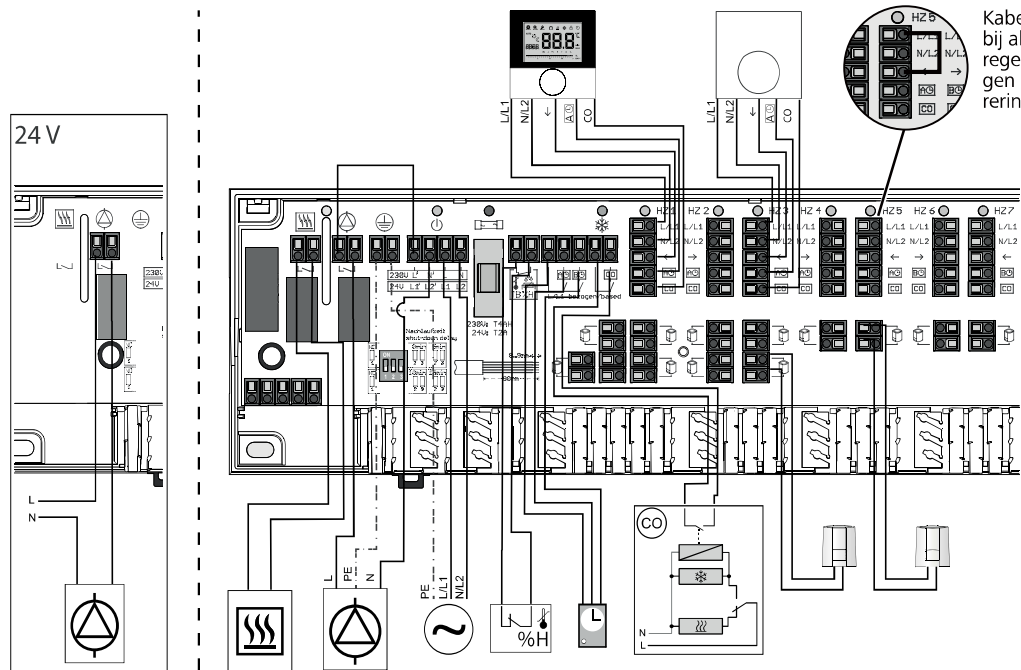
## 6 Elektrische aansluiting

De voedingspanning van de 24 V dient via een veiligheidstransformator volgens EN 61558-2-6 of een Class II transformator volgens UL voor Noord-Amerika te gebeuren.

Voor de aansluiting van de voedingspanning dienen de kabeldiameters 0,75 mm - 1,5 mm<sup>2</sup> bij 24 V of 1,5 mm<sup>2</sup> bij 230 V te bedragen. Afhankelijk van de spanningsversie van de Basis bestaat de mogelijkheid L1 resp. L en L2 resp. n alsook de beveiligingsgeleiding via de Basis af te takken. Aan het contact TB/%H kan in het NC-bedrijf een temperatuurbegrenzer/dauwpuntbewaker aangesloten worden, in het NO-bedrijf is een gebruik van dit contact niet mogelijk. Wordt geen temperatuurbegrenzer aangesloten, dient de aansluiting TB/%H overbrugd te worden (vanuit de fabriek voorzien). Zodra een temperatuurbegrenzer aangesloten wordt, dient de overbrugging verwijderd te worden. De temperatuurbegrenzer/ dauwpuntbewaker dient als openingscontact uitgevoerd te worden.

De bekabeling van de regelaar is afhankelijk van de voorhanden zijnde Basis. Voor de bekabeling de handleiding van de regelaar resp. de overeenkomstige componenten naleven.

- Digitale regelaar
- Analoge regelaar
- Actuator
- Ketel
- Pomp
- Spanningsbron
- Temperatuurbegrenzer/ dauwpuntbewaker
- Systeemklok
- Change Over verwarmen/koelen
- Koelen
- Verwarmen



Kabeloverbrugging bij alle niet gebruikte regelaaraansluitingen in de parametrering NO-bedrijf.

Deze handleiding is auteursrechtelijk beschermd. Alle rechten voorbehouden. Zij mag noch volledig noch gedeeltelijk zonder voorafgaandelijk akkoord van de fabrikant gekopieerd, gereproduceerd, ingekort of onder eender welke vorm doorgegeven worden, zowel op mechanische als elektronische wijze.



Regular Production Surveillance  
Safety  
Type Approved  
www.tuv.com  
ID 1111209551

