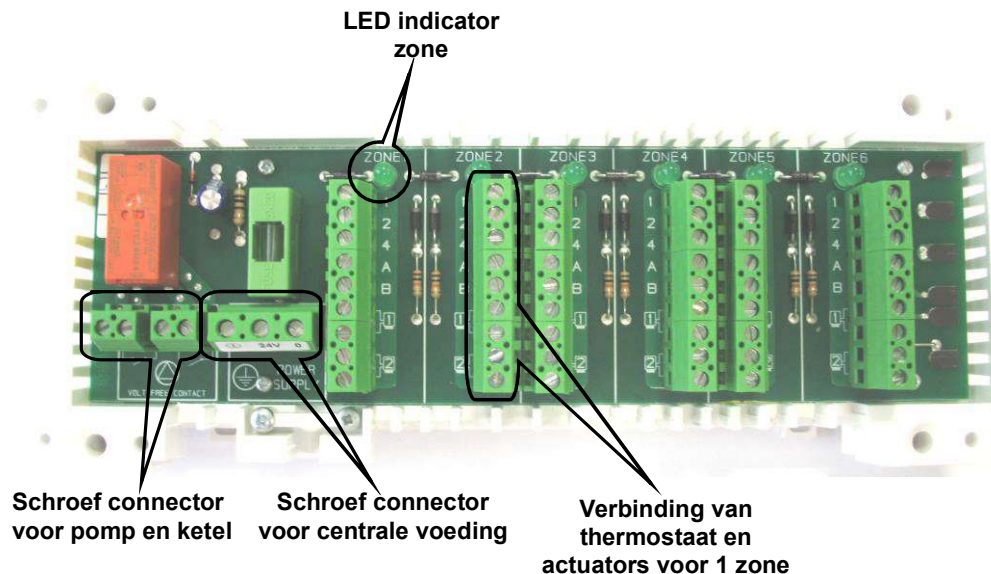
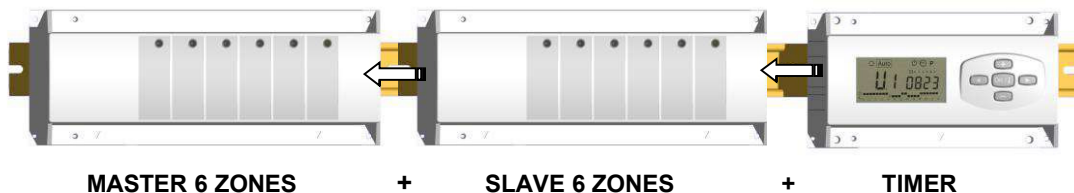
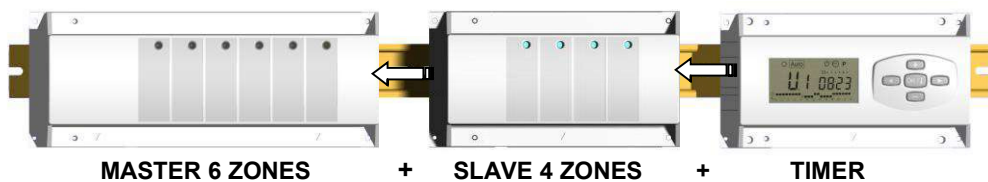
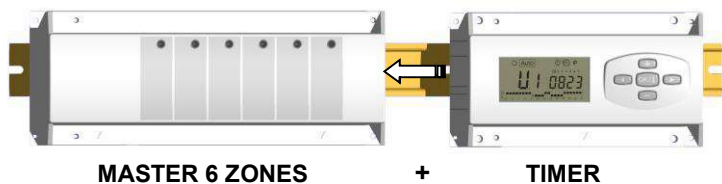


36.021 Regelaar Master 6-zones bedraad 24V



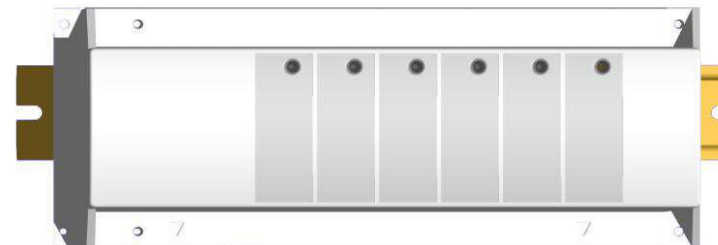
MOGELIJKE COMBINATIES (6, 10, 12 zones)



HANDLEIDING

NL

Master 6 zones 24VAC voor NC actuators (Spanningsloos gesloten)



TECHNISCHE KARAKTERISTIEKEN

Werk temperatuur	0°C - 50°C
Beschermingsklasse	Klasse I - IP20
Voeding	24 VAC +/- 10%
Output	<p><u>Pomp & accessoires:</u> Relais => 2 potentiaalvrije contacten 8A 250Vac</p> <p><u>Zones:</u> 6 verschillende zones => de maximum output per zone is afhankelijk van het aangesloten type thermostaat. De maximum afname is 2,5A (zekering)</p>

WERKING

De **MASTER** 6 zones is een aansluitmodule met geïntegreerde pompbesturing. Alle benodigde elektrische basis-verbindingen voor een watervoerend vloer verwarmingssysteem zijn opgenomen. De module kan op een DIN rail of direct op de muur bevestigd worden. (De DIN rail bevestiging voorziet ook in de montage van een timer en/of slave module).

De module verbindt de thermostaat met de corresponderende actuators. Op de master wordt middels LEDs de status van een zone weergegeven. Door de connectors A en B te gebruiken kunt u verschillende zones via een timer verschillend aansturen. Wanneer er een warmtevraag in een bepaalde zone is, zal het relais de potentiaalvrije contacten schakelen (pomp, ketel etc)

LED INDICATOR

Groen: - Betreffende groep wordt verwarmd (circulatie in de zone)

