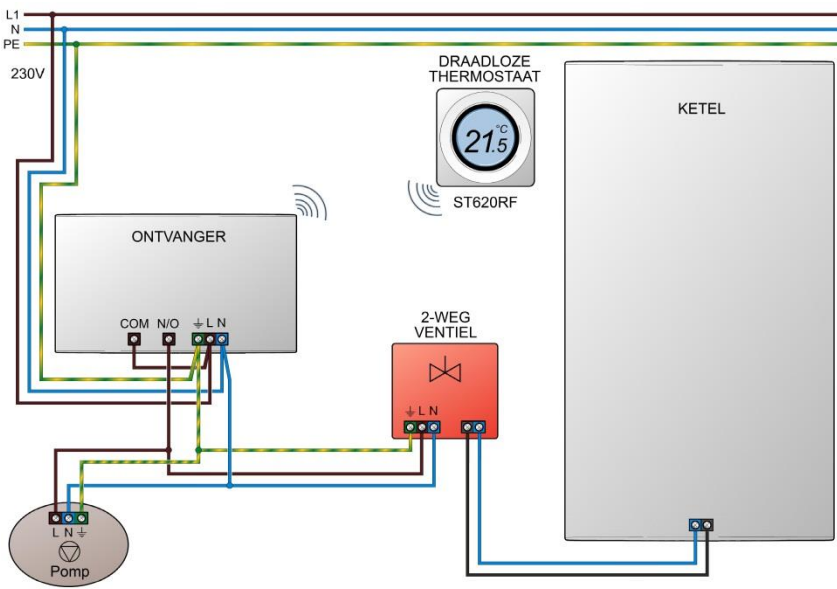


Gemotoriseerde tweewegventiel met eindschakelaar

Albrand art.nr. 35.450 en 35.455

Het gemotoriseerde tweewegventiel met eindschakelaar type SBMV is verkrijgbaar in de uitvoeringen 22mm knel en 28mm knel. Het tweewegventiel samen met de draadloze thermostaatserie van Salus vormt de ideale regeling voor de vloerverwarmingsverdeler en de aansturing van de CV ketel. Zie onderstaand schema voor de mogelijkheden.



albrand vloerverwarming – warm aanbevolen

Aalsbergen 6 - 6942 SE Didam. Postbus 4 - 6900 AA Zevenaar. Telefoon +31(0)316 24 68 49. Fax +31(0)316 24 64 96
verkoop@albrand.nl. www.albrand.nl