

**albrand**



## ***Stofarm inslijpen van vloerverwarming***

vloer • wand • plafond  verwarmen  verkoelen

Albrand.  
Het warme gevoel van zekerheid.



Elke professional die aan de slag gaat met vloer-, wand- en plafondverwarming en -koeling, heeft aan één adres genoeg voor het complete plaatje. Albrand is dé specialist. De adviseurs van Albrand ondersteunen uw installateur bij het selecteren en samenstellen van het beste systeem, onze engineers helpen uw installateur bij het ontwerpen van doordachte oplossingen voor het beste rendement, onze productieafdeling bouwt een op en top Nederlands kwaliteitsproduct voor u en desgewenst installeren onze monteurs het complete systeem op locatie voor een optimale werking. Het resultaat: een tevreden klant met een perfect geregeld binnenklimaat. Dat is zeker.

”

*De sleuven worden vakkundig en stofarm ingeslepen in de bestaande dekuloer.*

”



## Stofarm inslijpen van uw vloerverwarming

Snel, vakkundig en met zo min mogelijk overlast

De keuze voor vloerverwarming is snel gemaakt. Met vloerverwarming bent u namelijk jarenlang probleemloos verzekerd van comfortabele, energiezuinige én onzichtbare warmte in elke ruimte. Of het nu gaat om nieuwbouw of een bestaande woning, Albrand zorgt er samen met uw installateur voor dat uw vloerverwarming snel, vakkundig en met zo min mogelijk overlast wordt ingeslepen en gemonteerd. En dat vaak al binnen één dag!

### Zo werkt het

Zowel bij nieuwbouw als in bestaande woningen kunt u kiezen voor vloerverwarming. Al bij een zeer lage (water-)aanvoertemperatuur van 45 °C - 35 °C is vloerverwarming mogelijk en daarmee uitstekend geschikt in combinatie met duurzame energiesystemen. De monteurs zorgen ervoor dat de sleuven voor de leidingen snel, vakkundig en stofarm worden ingeslepen in de bestaande dekvloer. Uiteraard met zo min mogelijk overlast voor u. Vervolgens worden de leidingen vlak onder uw uiteindelijke vloer gemonteerd. Dit zorgt voor een snelle opwarming van de vloer waardoor u profiteert van extra comfort en energiebesparing.

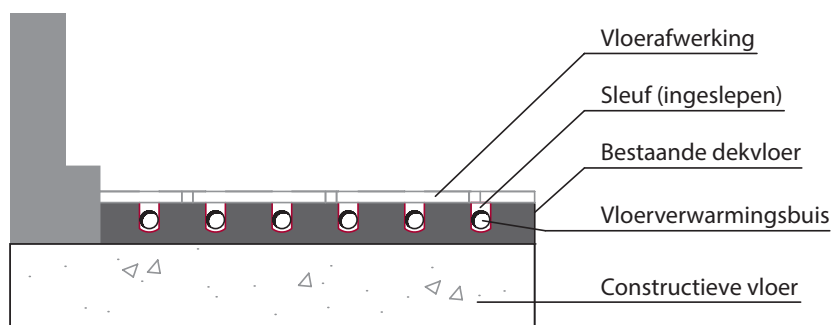
### Dit mag u verwachten

- Het stofarm inslijpen van de sleuven in de bestaande dekvloer. Onze gespecialiseerde montageteams werken snel en zorgvuldig en zorgen ervoor dat u zo min mogelijk overlast heeft van de werkzaamheden.
- Het leggen en aansluiten van de vloerverwarmingsleidingen. Albrand gebruikt hiervoor gecertificeerde (vloer)verwarmingsbuizen die garant staan voor een extra hoge warmte-afgifte.
- Het monteren van een Albrand vloerverwarmingsverdeler.
- Het op druk controleren en bedrijfsklaar opleveren van de installatie.

### Behaaglijk voordeel

Wist u dat volgens wetenschappers vloerverwarming de ideale warmtecurve het dichtst benadert? Dit betekent dat u zich al bij een constante temperatuur van 19 - 20 °C zeer comfortabel voelt. Door de gelijkmatige temperatuurverdeling kan de temperatuur in uw woonkamer al gauw 1 à 2 °C lager gezet worden dan bij andere verwarmingssystemen. Dit kan een energiebesparing opleveren van zo'n 10 tot 20%. Bovendien is vloerverwarming gezonder en hygiënischer. Mensen met allergieproblemen of astma voelen zich aanzienlijk beter in een ruimte die wordt verwarmd met vloerverwarming.

### Vloeropbouw



Stofarm inslijpen in bestaande dekvloer





Het warme gevoel van zekerheid

### Kies de juiste vloer



Vrijwel elk type vloerafwerking is geschikt om te gebruiken in combinatie met vloerverwarming. Tapijt, parket, laminaat, gietvloeren, pvc-vloeren, linoleum, natuursteen en marmer. Het kan allemaal mits de vloerafwerking van uw voorkeur

over goede warmtedoorlatende eigenschappen beschikt en geschikt is voor de temperaturen en temperatuurverschillen in het vloerverwarmingssysteem (max. R-waarde vloerafwerking: 0,1 m<sup>2</sup>.K/W). Let daarom altijd op het bovenstaand symbool dat aangeeft dat de vloer kan worden toegepast in combinatie met vloerverwarming.

### Meer weten?

Bent u benieuwd naar de vele mogelijkheden en voordelen die Albrand biedt op het gebied van stofarm inslijpen van vloerverwarmingsleidingen? Maak dan een afspraak met uw installateur of neem een kijkje op [www.albrand.nl](http://www.albrand.nl). U vindt daar al onze producten op het gebied van verwarmen en verkoelen.

Mega 8A  
6902 KL Zevenaar  
Postbus 4  
6900 AA Zevenaar  
Telefoon +31 (0)316 24 68 49  
[verkoop@albrand.nl](mailto:verkoop@albrand.nl)  
[www.albrand.nl](http://www.albrand.nl)



## Albrand.

### Het warme gevoel van zekerheid!

Elke professional die aan de slag gaat met vloer-, wand- en plafondverwarming en -koeling heeft aan één adres genoeg voor het complete plaatje. Albrand is dé specialist. De adviseurs van Albrand ondersteunen uw installateur bij het selecteren en samenstellen van het beste systeem, onze engineers helpen uw installateur bij het ontwerpen van doordachte oplossingen voor het beste rendement, onze productieafdeling bouwt een op en top Nederlands kwaliteitsproduct voor u en desgewenst installeren onze monteurs het complete systeem op locatie voor een optimale werking. Het resultaat: een tevreden klant met een perfect geregeld binnenklimaat. Dat is zeker.

Uw installateur

