

De retourbegrenzer (1):

- De uitvoering Kompakt type 23S en 24S zijn beide voorzien van een thermostatische retourbegrenzer met ingebouwde voeler. Deze is standaard afgesteld op een maximum temperatuur van 50°C (stand 6). Indien een lagere temperatuur wordt verlangd of vereist kan de instelling worden gewijzigd door:
 - De thermostaat op stand 6 te zetten
 - Vervolgens een demontagestaf 6mm rond te plaatsen in het gat aan de onderzijde.
 - Door het cijferelement naar stand 1 te draaien kan dit element van het markeringselement worden losgetrokken.
- Indien de rode punt op het huis van de thermostaathouder geplaatst wordt tegenover het markeringspunt is de thermostaat afgesteld op een retourwatertemperatuur van ca. 30°C.

- De uitvoering Kompakt type 295S is voorzien van een thermostaat met ingebouwde voeler. De voelerbuis van deze thermostaat is in de dompelbuis op de kopse kant van de verdelerbalk geplaatst. Indien deze aansluiting voor de 9e groep wordt aangewend, kan de voelerbuis worden geklemd in de klem op de achterzijde van de retourverdeler. Bij montage in een inbouwkast kan de dompelvoeler eveneens worden gemonteerd in de daartoe aangebrachte klem op de achterzijde van de retourverdeler, waardoor de netto breedtemaat niet extra wordt vergroot.

In een aantal gevallen, afhankelijk van de plaatselijke eisen, wordt een elektrisch bediende afsluiter in het primaire circuit vereist. Deze afsluiters dienen NC (normaal gesloten) te zijn uitgevoerd.

COMBIVERDELER

Monteer de albrand® verdeler zo dat de aanvoerafsluiter (2) en de retourafsluiter (1) zich aan de bovenzijde bevinden, dit in verband met de ontluchting. De onderzijde van de verdeler dient ca. 20 cm van de vloer te worden gemonteerd.

Monteer de CV-leidingen op de aanvoer- (2) en de retourafsluiter (1).

Vervolgens dient het begin van elke buis op het aanvoerventiel (3) en het eind van iedere buisgroep op het retourventiel te worden gemonteerd. Vul het albrand® verdeelsysteem via de vul- en aftapkraan tot een maximale druk van ca. 2 bar. Plaats pas nadat alle elektrische wijzigingen en controles zijn uitgevoerd het voorgesmonteerde aansluit-snoer in een geaarde contactdoos.

Controle van de warmteoverdracht	
PRIMAIR	SECUNDAIR
Aanvoer 90°C (2)	Aanvoer 60°C
Retour 70°C (1)	Retour 40°C

albrand® storings sleutel

De vloer wordt niet warm.

Controleer of:

- de ketel warmte levert.
- de pomp van de verdelerunit (6) draait.
- de thermostaatknop (2) van de verdeler op een te lage temperatuur is ingesteld.
- er lucht in de installatie aanwezig is.

Moet u regelmatig uw CV-installatie bijvullen.

Controleer de vloerverwarming op lekkages.

De vloer wordt te warm.

Controleer of:

- de thermostaat van de aanvoerregelaar (2) te hoog staat ingesteld.
- de maximaalthermostaat (5) te hoog staat ingesteld.
- de groepen juist zijn ingeregeld (4). (Bij type Kompakt tevens (3)).

Garantievoorwaarden

- Voor lekkage van de verdeler-elementen, inclusief de lassen en de fabrieksmatig aangebrachte schroefdraadverbindingen wordt een garantietermijn van vijf jaar in acht genomen.
- Voor de circulatiepomp van de verdelerunit wordt een garantietermijn van één jaar in acht genomen.
- Voor overige defecte en/of niet goed functionerende appendages wordt een garantietermijn van twee jaar in acht genomen.

Uitgegaan wordt van de vermelde eerste opleveringsdatum. Indien de periode tussen fabricage en oplevering langer blijkt te zijn dan een half jaar wordt voor de garantie uitgegaan van de fabricagedatum.

Indien voor garantie in aanmerking komend worden de betreffende elementen, bij tijdig franco retourneren binnen 30 dagen, 100% gecrediteerd dan wel herleverd waar gewenst. Uiterlijk 30 dagen na levering van de benodigde onderdelen dienen de defecte onderdelen, die voor garantie zijn geclaimd, in ons bezit te zijn voorzien van een vermelding of kopie van het opleverings- en/of garantiecertificaat, alsmede een vermelding van het defect en indien mogelijk de omstandigheden waarin dit werd waargenomen. Waarna, indien garantie, creditering of herlevering volgt.

Ten aanzien van deze regeling zijn uitgesloten:

alle verdelerunits inclusief desbetreffende onderdelen indien:

- binnen één maand na de eerste oplevering niet het ingevulde garantiecertificaat in het bezit is van de albrand® productiemaatschappij
 - geretourneerde onderdelen niet voorzien zijn van een kopie van het garantiecertificaat, alsmede een opgave van het defect en indien mogelijk de omstandigheden waarin dit werd waargenomen
 - onderdelen en/of verbindingen door derden zijn aangebracht
 - deze niet franco aan ons zijn toegezonden
- defecten en/of schades ten gevolge van:

- het toepassen van niet diffusie dichte buis (volgens DIN4726)
- bevriezing, brand en/of hoge omgevingstemperatuur
- het niet ontluichten en/of laten drooglopen van de circulatiepomp
- niet uitgevoerde of achterstallig onderhoud

GARANTIECERTIFICAAT

Hierop dient te staan vermeld:

- de opleveringsdatum van de installatie
- fabricagenummer en type van de verdelerunit
- omschrijving en volledig adres van de locatie
- ondertekend en afgestempeld door de installateur

Uw installateur:

albrand
verdeelsystemen

MONTAGE-INSTRUCTIE BEDIENINGSVOORSCHRIFT STORINGSLEUTEL GARANTIEVOORWAARDEN



albrand
verdeelsystemen

Een uitgebalanceerd technisch kwaliteitsproduct

De albrand® vloerverwarmingverdeler is een uitgebalanceerd technisch kwaliteitsproduct, hydraulisch neutraal en optimaal beveiligd. Samengesteld uit kwaliteitscomponenten, bij fabricage 3-voudig getest op dichtheid en voorzien van 2-voudige oppervlaktebehandeling.

Montage instructie albrand® verdeler

Bepaal de plaats waar de albrand® verdeler zal worden gemonteerd en hoe de CV-aansluiting naar de verdeler-unit plaats zal vinden.

Bij voorkeur als een aparte groep, anders de aftakking van de CV-installatie zo dicht mogelijk bij de CV-ketel monteren. Als de aansluiting alleen aan het einde van het CV-circuit gemaakt kan worden, dienen alle radiatoren te worden ingeregeld om voldoende warmte-toevoer naar de verdelerunit te garanderen. Plaats indien nodig een separate ontluchting.

Indien de vloerverwarming wordt gecombineerd met radiatoren dienen deze te worden ingeregeld, of te worden voorzien van thermostatische radiatorcransen. Let op de plaats van de kamerthermostaat, zodat deze de totale regeling van beide systemen niet negatief beïnvloedt.

Montagevolgorde

Monteer de albrand® verdeler zo, dat de aanvoerafsluiters (2) en de retourafsluiter (1) zich aan de bovenzijde bevinden, terwijl de onderzijde ca. 20 cm van de vloer verwijderd is. Monteer de CV-leidingen op de aanvoer- (2) en retourafsluiter (1). Monteer het begin van elke buis op de aanvoerszijde van de verdeler en markeer het eindpunt van elke buisgroep. Sluit van ieder buisgroep het aanvoer- (bij type Kompakt)(3) en retourventiel (4). Vul de verdeler door het openen van de aanvoerafsluiters (2).

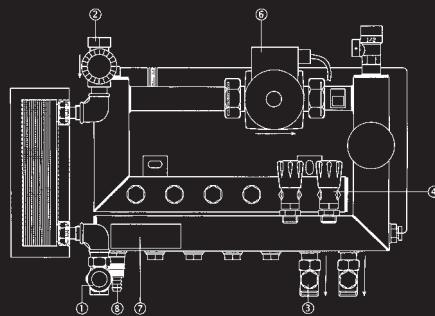
Vul en spoel elke groep goed door, alvorens het einde van de groep op het retourventiel (4) wordt aangesloten. Laat de installatie onder druk staan en ontlucht het systeem. Controleer het geheel op eventuele lekkages, vervolgens kan de afwerkvloer worden aangebracht. Controleer of de maximaalthermostaat (5) op 55°C staat afgesteld, zodat bij een te hoge aanvoertemperatuur de circulatiepomp (6) wordt uitgeschakeld. Plaats pas na alle elektrische wijzigingen en/of controles te hebben uitgevoerd het aansluitsnoer in een geaarde contactdoos.

In bedrijf stellen

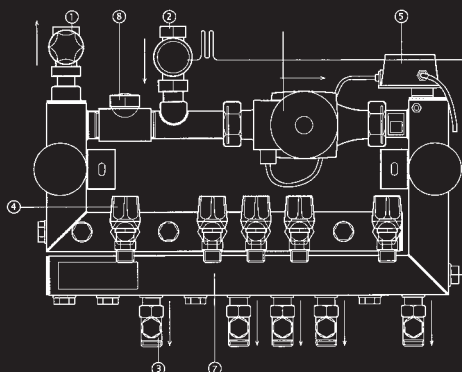
CONTROLE VAN DE WARMTE TOEVOER
Onderstaande gegevens hebben betrekking op een situatie waarbij de vloer opgewarmd wordt met het heetste CV-water. Dit houdt in, kamerthermostaat aan, ketelthermostaat op de maximum stand. Laat vervolgens de CV-installatie goed opwarmen. Open volledig de aanvoer- (2) en retourafsluiter (1), controleer vervolgens de temperaturen met onderstaande tabel.

Temp. Retourverdeler	Temp. aanvoerverdeler		
20°C	34°C	35°C	36,7°C
25°C	38°C	38,8°C	40°C
30°C	42°C	42,5°C	43,3°C
35°C	46°C	46,3°C	46,7°C
Keteltemp.	70°C	80°C	90°C

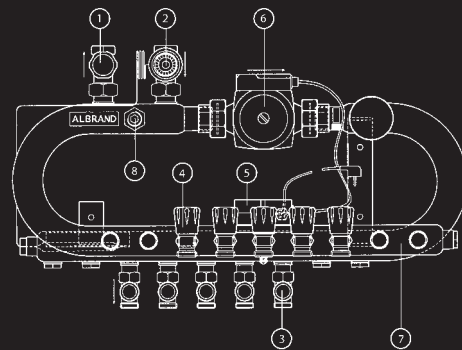
Combiverdeler



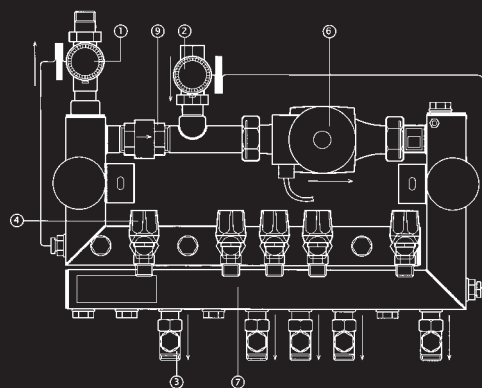
Kompakt type 29



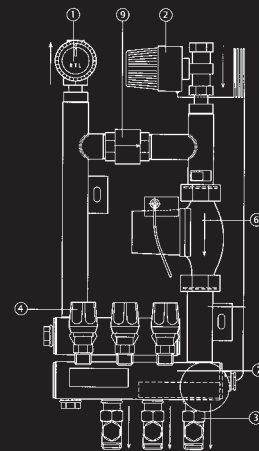
Plus 59



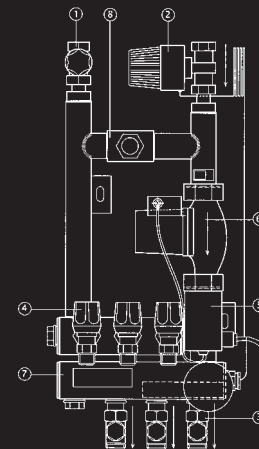
Kompakt type 29 stadsverwarming



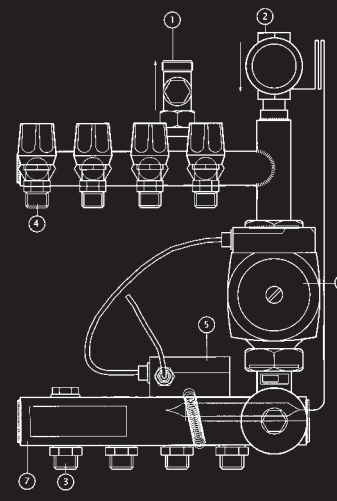
Kompakt type 24 stadsverwarming



Kompakt type 24



Boxer



Wanneer de temperatuur van de aanvoerverdeler (7) hoger of gelijk is aan bovengenoemde gegevens, dan wordt er voldoende warmte toegevoerd.

Indien de temperatuur van de aanvoerverdeler (7) beduidend lager blijft, terwijl de retourafsluiter (1) geheel is geopend en de installatie goed is opgewarmd, dan als volgt te handelen:

- De circulatiepomp van de CV-ketel op een hoger toerental schakelen
- By-passklep (indien aanwezig in de CV-installatie) op een hogere openingsdruk afstellen. Indien een kortsluitleiding in het circuit is aangebracht, de weerstand hiervan vergroten
- Van alle verwarmingselementen de doorstroming reduceren (inregelen)
- De stuwschroef (8) inregelen (alleen bij type Kompakt)
- Controleer of leidingen en afsluitende kleppen tussen de ketel en de albrand® verdeler over voldoende doorlaat beschikken

CONTROLE VAN DE THERMISCHE BEVEILIGING

Sluit de retourafsluiter (1). De aanvoerverdeler (7) koelt nu af. Verwijder het aansluitsnoer uit de contactdoos. Wanneer de aanvoerverdeler (7) een temperatuur heeft bereikt van ten hoogste 30°C, open dan de retourafsluiter (1). Thermostaatknop afsluiter (2) instellen op 50°C, nu zal het hete CV-water via de aanvoerafsluiters rechtstreeks naar de retourafsluiter stromen. De aanvoerverdeler (7) moet koud blijven.

Bediening van de albrand® verdeler

De thermostaatknop op de aanvoerafsluiters (2) voorkomt dat de ingestelde temperatuur wordt overschreden. U kunt deze functie het beste vergelijken met een thermostatisch ventiel op een radiator. Ondanks een ingestelde temperatuurstand van de thermostaatknop (2) zult u merken dat de watertemperatuur doorgaans zal stabiliseren op een lagere temperatuur. Dit komt doordat de vloerverwarming en de reeds aanwezige radiatoren zoveel warmte afgeven dat de kamerthermostaat de ketel zal uitschakelen, waardoor de toevoer van het CV-

water wordt gestopt. Daalt de temperatuur in de ruimte dan schakelt de kamerthermostaat de CV-ketel weer in, waarna er opnieuw warmte wordt toegevoerd. Indien na ± één week blijkt dat de gestabiliseerde temperatuur van de vloer te laag is, dan dient u de afgifte van de aanvullende verwarming te reduceren, door de radiatorcransen op de radiatoren meer te sluiten (inregelen). Hierdoor blijft de kamerthermostaat langer warmte vragen zodat de vloer zich op een wat hogere temperatuur zal stabiliseren. De circulatiepomp (6) van de albrand® verdeler heeft een keuzeschakelaar. Uw installateur heeft de schakelaar zo afgesteld dat de circulatiepomp (6) op het juiste toerental functioneert.

Indien het temperatuurverschil tussen de aanvoerverdeler en de retourverdeler minder is dan 7°C, dan kan de keuzeschakelaar op een lager toerental worden gezet.

Bij alle vermelde temperaturen is uitgegaan van een goed geïsoleerde vloer met isolatiemateriaal onder en aan de zijkanten van de te verwarmen vloerplaat. Indien er geen isolatiemateriaal is toegepast, zelfs niet aan de onderzijde van de vloer, dan dient u rekening te houden met een extra warmteverlies van 25% tot 30%, afhankelijk van de ingestelde temperatuur, terwijl het temperatuurverschil tussen de aanvoer- en retourverdeler groter zal zijn dan normaal.

AANVULLENDE VOORSCHRIFTEN T.B.V. STADSVERWARMING- EN COMBI-VERDELERS

STADSVERWARMINGVERDELER

Het is raadzaam vooraf met de leverancier van de stadsverwarming te overleggen over de toegestane toepassing.

albrand® verdeelsystemen speciaal uitgevoerd voor aansluiting op stadsverwarmings-installaties. De verdeler is voorzien van een terugslagklep (9). De thermische beveiliging komt bij deze uitvoering te vervallen.